

Inbouwcontactdoos met TwinCONTACT

Bestelnr. 1632

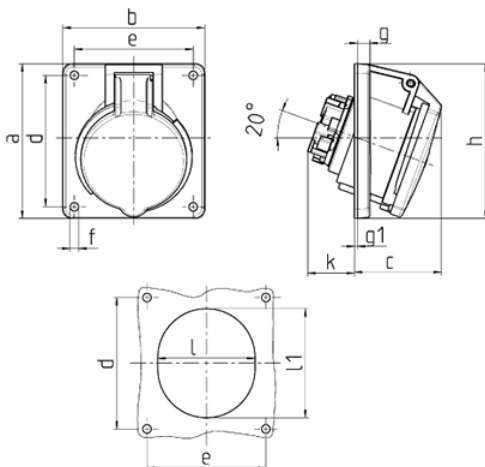


- schroefloos met insteekklemmen
- geschikt voor doorlussen
- 20° hoek
- 32 A contactdozen voorbereid op het aansluiten van een hulpcontact

Technische gegevens

Ampère	16 A
Polen	3 p
Voltage	230 V
Uurstand	6 h
Hertz	50-60 Hz
Aansluittechniek	zonder schroeven, TwinCONTACT
Contacten	standaard
Beschermingsgraad	IP44
Flens	73.5x64 mm
Bevestigingsgaten	60x52 mm
Hoek	20°
Gewicht	100 g
Certificeringen	VDE, EAC, CQC

Afmetingen



Tekening 1 MB 465	Amp. Polen	16			32		
		3	4	5	3	4	5
Maten in mm							
a		73,5	100	100	100	100	100
b		64	92	92	92	92	92
c		52	58	58	61	61	60
d		60	85	85	85	85	85
e		52	77	77	77	77	77
f		5,5	5,5	5,5	5,5	5,5	5,5
g		7	8	8	8	8	8
g.1		2	2	2	2	2	2
h		79	100	100	103	103	105
k		31	31	31	44	44	54
l		52	55	65	70	70	73
l1		60	63	72	82	82	85
Kabelaansluiting van/tot mm ²							
		1,5	1,5	1,5	2,5	2,5	2,5
		-4	-4	-4	-6	-6	-6