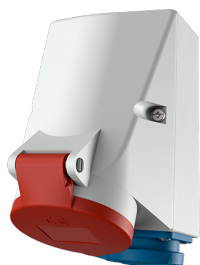


Boîtier double avec TwinCONTACT

Référence 1650



- raccordement sans vis
- socles de prises de courant CEE et SCHUKO® ou NF dans un seul boîtier
- avec porte fusible, max. 10 A

Caractéristiques techniques

CEE 16 A, 5 p, 400 V	1
SCHUKO®	1
Protection électrique	• avec porte fusible, max. 10 A
Indice de protection	IP44
Sécurité enfants	false
Matériaux des boîtiers	matière plastique
Poids	400 g
Certification de conformité	VDE, EAC

Dimensions

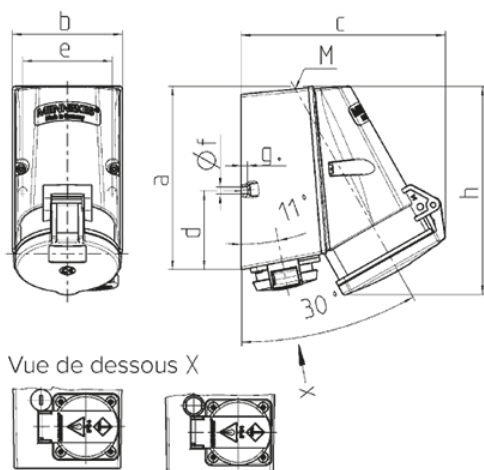


Schéma	Amp. Pôles	16		32
		4	5	5
1 MB 354				
Dim. en mm	a	141	141	141
	b	84	84	85
	c	136	140	158
	d	61	61	61
	e	68	68	68
	f	5,5	5,5	5,5
	g	5	5	5
	h	142	145	161
	M	25	25	25
Câble Ø jusqu'à mm		18	18	18
Raccordement de câbles de / à mm ²		1,5	1,5	2,5
		-4	-4	-10