

Inbouwcontactdoos SCHUKO®

Bestelnr. 17006

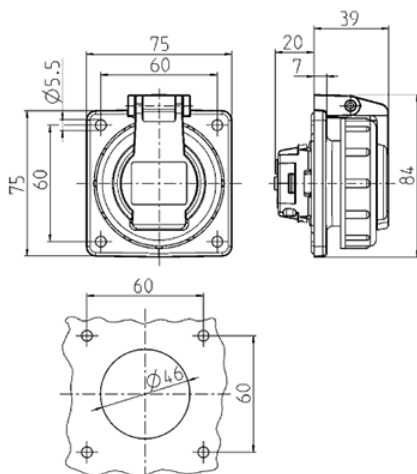


- schroefklemmen
- met scharnierend bajonetdeksel
- vierkante flens
- vier bevestigingsgaten

Technische gegevens

Ampère	16 A
Polen	3 p+A
Voltage	230 V
Aansluittechniek	schroefklemmen
Contacten	standaard
Beschermingsgraad	IP68
Aanrakingsveiligheid	false
Flens	75x75 mm
Bevestigingsgaten	60x60 mm
Gewicht	108 g
Certificeringen	VDE, EAC

Afmetingen



Tekening

1 MB 627

Maten in mm