

Inbouwcontactdoos SCHUKO® TM

Bestelnr. 17021

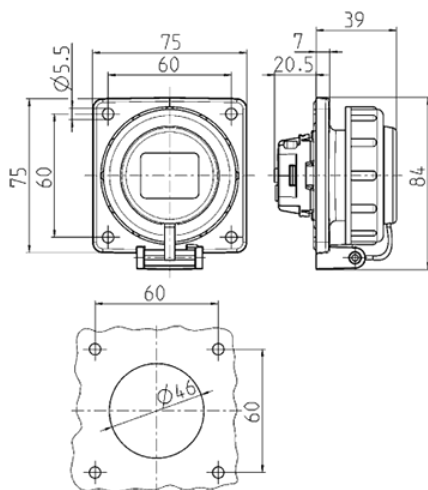


- schroefklemmen
- bajonetdeksel aan band
- vierkante flens
- (vorm AS)
- beschermkap voor achterkant - bestelnr. 19027706 - als optie leverbaar

Technische gegevens

| | |
|----------------------|----------------|
| Ampère | 16 A |
| Polen | 3 p+A |
| Voltage | 230 V |
| Aansluittechniek | schroefklemmen |
| Contacten | standaard |
| Beschermingsgraad | IP68 |
| Aanrakingsveiligheid | false |
| Flens | 75x75 mm |
| Bevestigingsgaten | 60x60 mm |
| Gewicht | 110 g |
| Certificeringen | VDE, EAC |

Afmetingen



Tekening
1 MB 628

Maten in mm