

Inbouwcontactdoos SCHUKO®

Bestelnr. 17038

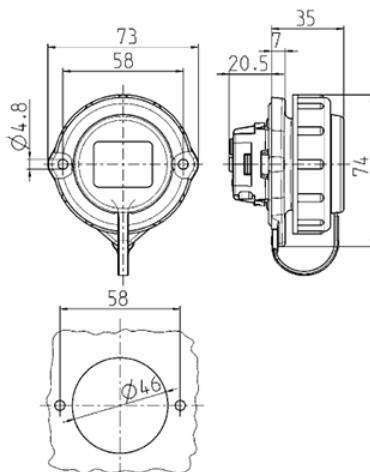


- schroefklemmen
- bajonetdeksel aan band
- ovale flens
- twee bevestigingsgaten

Technische gegevens

Ampère	16 A
Polen	3 p+A
Voltage	230 V
Aansluittechniek	schroefklemmen
Contacten	standaard
Beschermingsgraad	IP68
Aanrakingsveiligheid	false
Gewicht	93 g
Certificeringen	VDE

Afmetingen



Tekening
1 MB 629

Maten in mm