

Inbouwcontactdoos SCHUKO® TM

Bestelnr. 17039

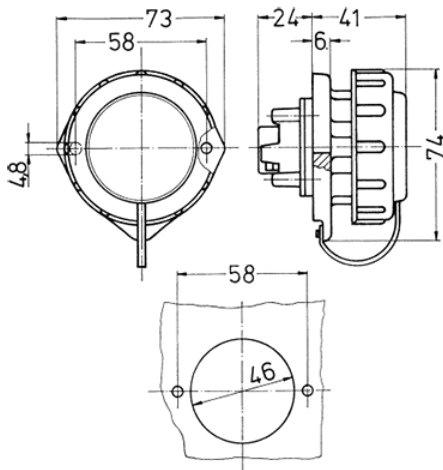


- schroefklemmen
- bajonetdeksel aan band
- ovale flens
- twee bevestigingsgaten (vorm BS)
- beschermkap voor achterkant - bestelnr. 19027706 - als optie leverbaar

Technische gegevens

Ampère	16 A
Polen	3 p+A
Voltage	230 V
Aansluittechniek	schroefklemmen
Contacten	standaard
Beschermingsgraad	IP68
Aanrakingsveiligheid	false
Gewicht	94 g
Certificeringen	VDE

Afmetingen



Tekening
1 MB 301

Maten in mm