

Inbouwcontactdoos met beschermingscontact

Bestelnr. 17064

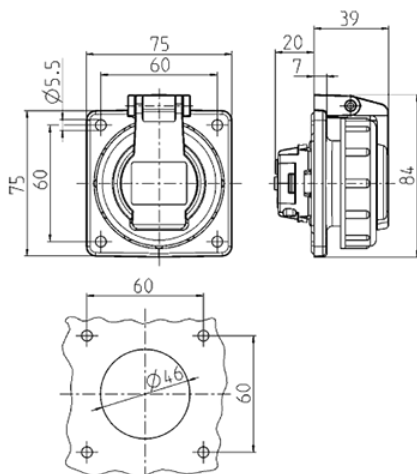


- Frans/Belgische norm
- schroefklemmen
- met scharnierend bajonetdeksel
- vierkante flens
- vier bevestigingsgaten

Technische gegevens

Ampère	16 A
Polen	3 p+A
Voltage	230 V
Aansluittechniek	schroefklemmen
Contacten	standaard
Beschermingsgraad	IP68
Aanrakingsveiligheid	true
Flens	75x75 mm
Bevestigingsgaten	60x60 mm
Gewicht	107 g
Certificeringen	EAC

Afmetingen



Tekening

1 MB 627

Maten in mm