

## Koppeling ProTOP

Bestelnr. 193A

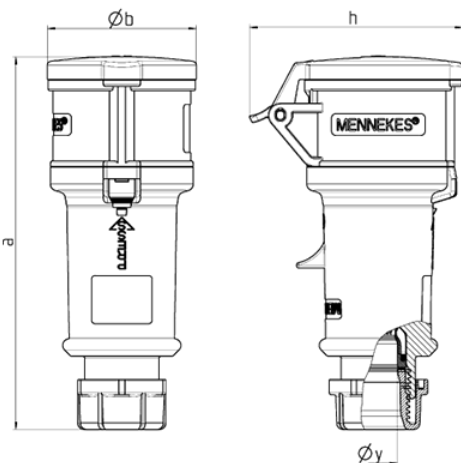


- schroefklemmen
- wartel met afdichting
- trekontlasting en knikbescherming
- behuizing met schroefdraad met vergrendeling

## Technische gegevens

Ampère	16 A
Polen	4 p
Voltage	230 V
Uurstand	9 h
Hertz	50-60 Hz
Aansluittechniek	schroefklemmen
Contacten	standaard
Beschermingsgraad	IP44
Gewicht	213 g
Certificeringen	VDE, EAC

## Afmetingen



Tekening	Amp. Polen	16			32		
		3	4	5	3	4	5
Maten in mm	a	160	174	172	214	214	210
	b	57	61	69	75	75	80
	h	83	92	98	100	100	108
	y	16	16	16	22	22	22
Kabelaansluiting		1	1	1	2,5	2,5	2,5
van/tot mm <sup>2</sup>		-2,5	-2,5	-2,5	-6	-6	-6