

## Inbouwcontactdoos TM

Bestelnr. 20459

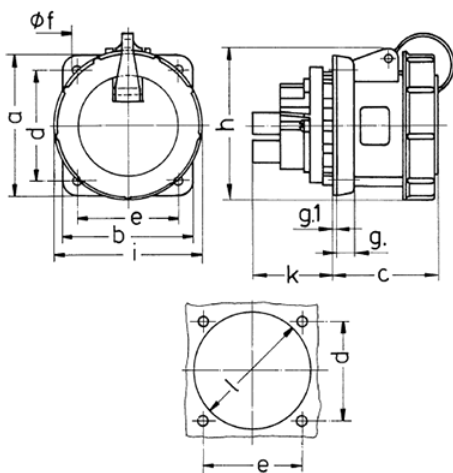


- schroefklemmen
- hittebestendig binnenwerk
- vernikkelde contacten
- rechte uitvoering (vorm AS)

## Technische gegevens

|                   |  |
|-------------------|--|
| Ampère            | 32 A   |
| Polen             | 5 p  |
| Voltage           | 400 V  |
| Uurstand          | 6 h  |
| Hertz             | 50-60 Hz   |
| Aansluittechniek  | schroefklemmen                                   |
| Contacten         | hittebestendig binnenwerk, vernikkelde contacten |
| Beschermingsgraad | IP67   |
| Flens             | 85x75 mm   |
| Bevestigingsgaten | 60x60 mm   |
| Gewicht           | 344 g  |
| Certificeringen   | VDE, EAC   |

## Afmetingen



| Tekening<br>1 MB 217/1                      | Amp.<br>Polen | 16  |     | 32  |     | 63  |
|---|---------------|-----|-----|-----|-----|-----|
|   |               | 3   | 5   | 3   | 5   | 5   |
| Maten in mm                                 | a             | 75  | 75  | 85  | 85  | 107 |
|   | b             | 75  | 75  | 75  | 75  | 100 |
|   | c             | 60  | 60  | 67  | 73  | 82  |
|   | d             | 60  | 60  | 60  | 60  | 85  |
|   | e             | 60  | 60  | 60  | 60  | 77  |
|   | f             | 5,5 | 5,5 | 5,5 | 5,5 | 6,5 |
|   | g.            | 8   | 8   | 8   | 8   | 12  |
|   | g.1           | 2   | 2   | 2   | 2   | 2   |
|   | h             | 81  | 95  | 95  | 106 | 115 |
|   | i             | 70  | 88  | 94  | 102 | 114 |
|   | k             | 26  | 27  | 34  | 34  | 55  |
| l   | 52            | 57  | 58  | 65  | 88  |     |
| Kabelaansluiting<br>van/tot mm <sup>2</sup> |               | 1,5 | 1,5 | 2,5 | 2,5 | 6   |
|   |               | —4  | —4  | —10 | —10 | —25 |