

Inbouwcontactdoos

Bestelnr. 21160A

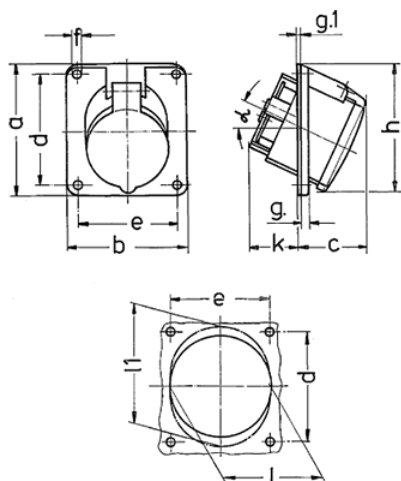


- schroefklemmen
- **X-CONTACT®**
- hittebestendig binnenwerk
- uniforme flensmaat
- uniforme bevestigingsgaten
- 20° hoek
- contactdozen producten met lange bussen en pilootcontactbus: bestelnr. + toevoeging P

Technische gegevens

Ampère	63 A
Polen	5 p
Voltage	400 V
Uurstand	6 h
Hertz	50-60 Hz
Aansluittechniek	schroefklemmen
Contacten	hittebestendig binnenwerk, X-CONTACT®
Beschermingsgraad	IP44
Flens	110x106 mm
Bevestigingsgaten	90x90 mm
Hoek	20 °
Gewicht	623 g
Certificeringen	VDE, EAC

Afmetingen



Tekening	Amp.	16	32	63
1 MB 235	Polen	5	5	5
Maten in mm	a	110	110	110
	b	106	106	106
	c	48	51	85
	d	90	90	90
	e	90	90	90
	f	5,2	5,2	6,5
	g.	6.	6.	12
	g.1	2	2	2
	h	110	110	122
	k	38	58	69
	l	78	87	92
	l1	-	-	98
	α	20°	20°	20°
Kabelaansluiting		1,5	2,5	6
van/tot mm ²		—4	—10	—25