

## PE-draaier AM-TOP®

Bestelnr. 2176

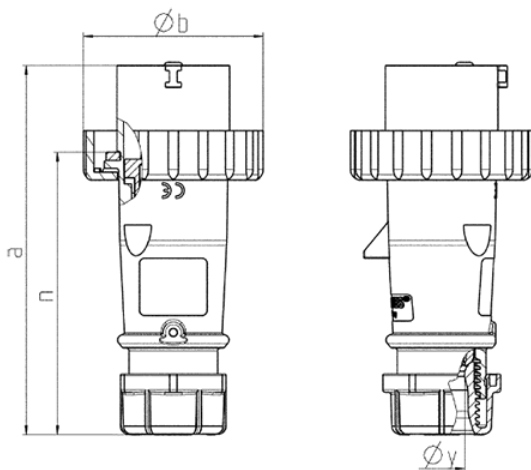


- schroefklemmen
- hittebestendig binnenwerk
- vernikkelde contacten
- ééndelige behuizing
- met rotor voor het wijzigen van de kloktijd naar 32 A 4 p 6 h 400 V
- wartel met afdichting
- trekontlasting en knikbescherming

## Technische gegevens

Ampère	32 A
Polen	4 p
Voltage	400-440 V
Uurstand	3 h
Hertz	50-60 Hz
Aansluittechniek	schroefklemmen
Contacten	vernikkelde contacten, hittebestendig binnenwerk
Beschermingsgraad	IP67
Gewicht	305 g
Certificeringen	EAC

## Afmetingen



Tekening	Amp. Polen	16			32			
		3	4	5	3	4	5	
2 MB 218	Maten in mm	a	142	144	147	186	186	180
		b	70	78	87	94	94	101
		n	109	111	114	145	145	138
		y	14,5	16	16	22	22	22
Kabelaansluiting		1	1	1	2,5	2,5	2,5	
van/tot mm²		-2,5	-2,5	-2,5	-6	-6	-6	