

Koppeling AM-TOP®

Bestelnr. 21877

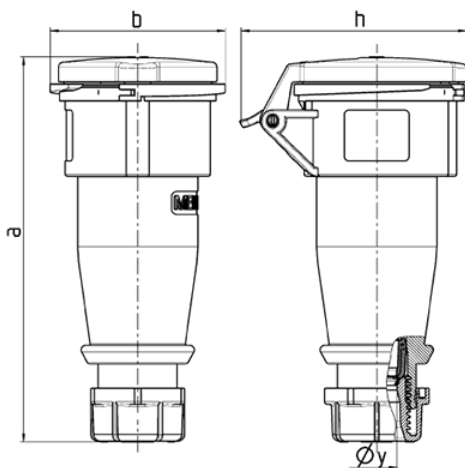


- schroefklemmen
- ééndelige behuizing
- hittebestendig binnenwerk
- vernikkelde contacten
- wartel met afdichting
- trekontlasting en knikbescherming

Technische gegevens

| | |
|-------------------|--|
| Ampère | 16 A |
| Polen | 3 p |
| Voltage | 230 V |
| Uurstand | 6 h |
| Hertz | 50-60 Hz |
| Aansluittechniek | schroefklemmen |
| Contacten | hittebestendig binnenwerk, vernikkelde contacten |
| Beschermingsgraad | IP44 |
| Gewicht | 143 g |
| Certificeringen | VDE, EAC |

Afmetingen



| Tekening 3 MB 63 | Amp. Polen | 16 | | | 32 | | |
|-------------------------|---------------|------|------|------|-----|-----|-----|
| | | 3 | 4 | 5 | 3 | 4 | 5 |
| Maten in mm | a | 162 | 165 | 167 | 209 | 209 | 208 |
| | b | 60 | 68 | 76 | 82 | 82 | 89 |
| | h | 83 | 92 | 98 | 100 | 100 | 108 |
| | y | 14,5 | 16 | 16 | 22 | 22 | 22 |
| Kabelaansluiting | | 1 | 1 | 1 | 2,5 | 2,5 | 2,5 |
| van/tot mm ² | | -2,5 | -2,5 | -2,5 | -6 | -6 | -6 |