

Inbouwcontactdoos

Bestelnr. 234A

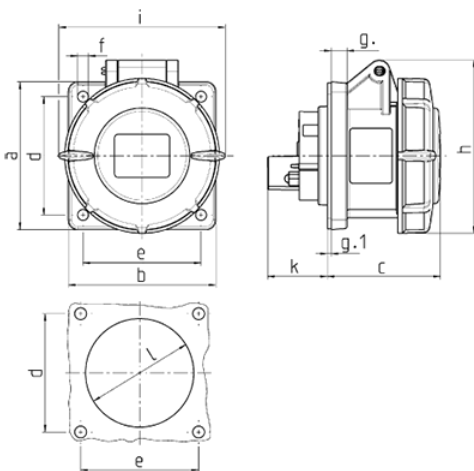


- schroefklemmen
- rechte uitvoering

Technische gegevens

Ampère	32 A
Polen	4 p
Voltage	400 V
Uurstand	6 h
Hertz	50-60 Hz
Aansluittechniek	schroefklemmen
Contacten	standaard
Beschermingsgraad	IP67
Flens	85x75 mm
Bevestigingsgaten	60x60 mm
Gewicht	293 g
Certificeringen	VDE, EAC, CQC

Afmetingen



Tekening	Amp.	16			32		
		Polen			3	4	5
1 MB 141							
Maten in mm							
a		75	75	75	85	85	85
b		75	75	75	75	75	75
c		60	61	61	70	70	72
d		60	60	60	60	60	60
e		60	60	60	60	60	60
f		5,5	5,5	5,5	5,5	5,5	5,5
g.		8	8	8	8	8	8
g.1		2	2	2	2	2	2
h		83	88	95	99	99	105
i		78	85	96	103	103	110
k		31	32	32	39	39	39
l		43	52	54	58	58	65
Kabelaansluiting		1,5	1,5	1,5	2,5	2,5	2,5
van/tot mm ²		-4	-4	-4	-10	-10	-10