

Koppeling AM-TOP® TM

Bestelnr. 24675

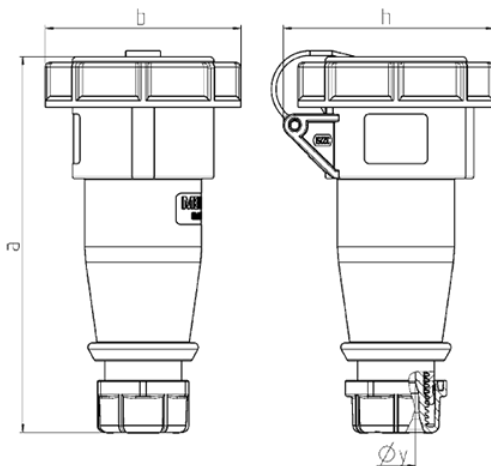


- schroefklemmen
- ééndelige behuizing
- hittebestendig binnenwerk
- vernikkelde contacten
- wartel met afdichting
- trekontlasting en knikbescherming met afschermkap
- (vorm DS)

Technische gegevens

Ampère	16 A
Polen	3 p
Voltage	230 V
Uurstand	6 h
Hertz	50-60 Hz
Aansluittechniek	schroefklemmen
Contacten	vernikkelde contacten, hittebestendig binnenwerk
Beschermingsgraad	IP67
Gewicht	203 g

Afmetingen



Tekening	Amp.	16		32	
		3	5	3	5
3 MB 73	Polen				
Maten in mm	a	160	170	204	205
	b	70	87	101	101
	h	78	94	98	105
	y	14,5	16	22	22
Kabelaansluiting		1	1	2,5	2,5
	van/tot mm²	—2,5	—2,5	—6	—6