

## Koppeling AM-TOP® TM

Bestelnr. 24685

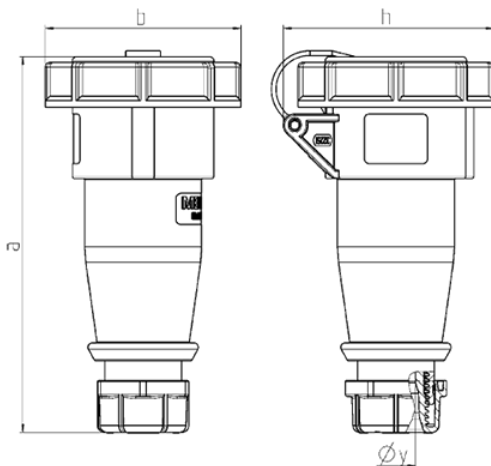


- schroefklemmen
- ééndelige behuizing
- hittebestendig binnenwerk
- vernikkelde contacten
- wartel met afdichting
- trekontlasting en knikbescherming
- met afschermkap (vorm DS)

## Technische gegevens

Ampère	16 A
Polen	5 p
Voltage	400 V
Uurstand	6 h
Hertz	50-60 Hz
Aansluittechniek	schroefklemmen
Contacten	hittebestendig binnenwerk, vernikkelde contacten
Beschermingsgraad	IP67
Gewicht	286 g
Certificeringen	CQC

## Afmetingen



Tekening 3 MB 73	Amp. Polen	16		32	
		3	5	3	5
Maten in mm	a	160	170	204	205
	b	70	87	101	101
	h	78	94	98	105
	y	14,5	16	22	22
Kabelaansluiting van/tot mm <sup>2</sup>		1	1	2,5	2,5
		-2,5	-2,5	-6	-6