

Stekker AM-TOP® TM

Bestelnr. 24770

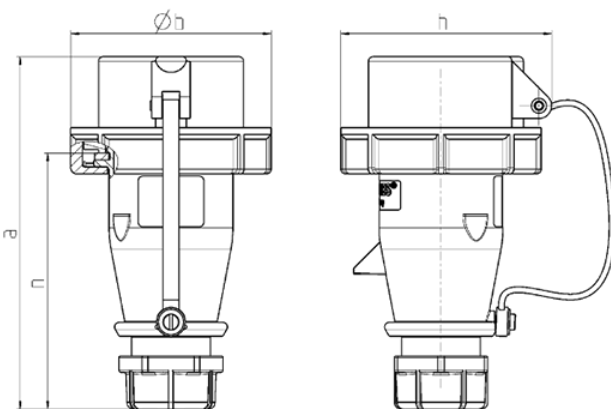


- schroefklemmen
- ééndelige behuizing
- hittebestendig binnenwerk
- vernikkelde contacten
- wartel met afdichting
- trekontlasting en knikbescherming
- met afschermkap (vorm CP)

Technische gegevens

Ampère	32 A
Polen	5 p
Voltage	400 V
Uurstand	6 h
Hertz	50-60 Hz
Aansluittechniek	schroefklemmen
Contacten	hittebestendig binnenwerk, vernikkelde contacten
Beschermingsgraad	IP67
Gewicht	415 g
Certificeringen	VDE, EAC

Afmetingen



Tekening	Amp. Polen	16		32	
		3	5	4	5
Maten in mm	a	148	153	191	185
	b	70	87	94	101
	h	75	92	97	105
	n	108	112	141	133
	y	14,5	16	22	22
Kabelaansluiting van/tot mm ²		1	1	2,5	2,5
		-2,5	-2,5	-6	-6