

Fiche PowerTOP® Xtra TM

Référence 24870



- bornes à vis
- avec revêtements en caoutchouc
- bornes à cage
- avec support de contacts à haute tenue thermique
- contacts nickelés
- presse-étoupe à amarrage avec joint d'étanchéité
- fermeture fileté et embout souple
- assemblage rapide et verrouillage manuel du couvercle
- loquet de verrouillage entre le corps et le presse-étoupe
- avec capot de protection (forme CP)

Caractéristiques techniques

Ampère	63 A
Pôles	5 p
Volt	400 V
Position horaire	6 h
Hertz	50-60 Hz
Technique de raccordement	avec bornes à vis
Contacts	Contacts nickelés, Support de contacts à haute tenue thermique
Indice de protection	IP67
Poids	880 g
Certification de conformité	VDE, EAC

Dimensions

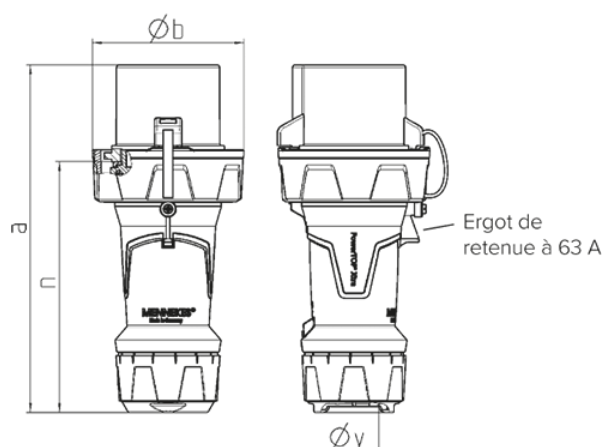


Schéma	Amp.	63	125
2 MB 241	Pôles	5	5
Dim. en mm	a	260	300
	b	114	130
	n	188	219
	y	36	49
Raccordement de câbles de / à mm ²		6	25
		—16	—50