

Stekker PowerTOP® Xtra TM

Bestelnr. 24870

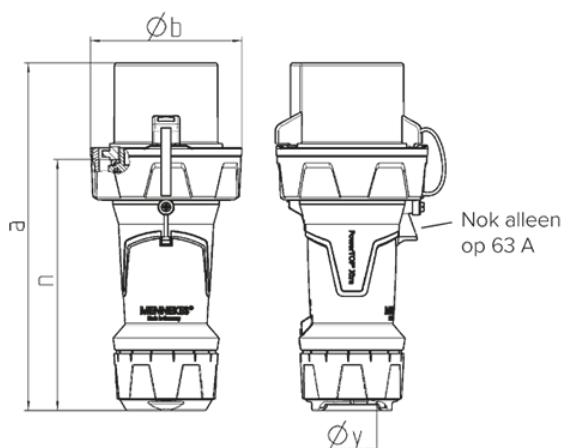


- schroefklemmen
- met aangespoten rubber
- kooiklemmen
- hittebestendig binnenwerk
- vernikkelde contacten
- wartel met afdichting
- trekontlasting en knikbescherming
- behuizing met schroefdraad
- vergrendeling voor behuizing en wartel
- met afschermkap
- (vorm CP)

Technische gegevens

Ampère	63 A
Polen	5 p
Voltage	400 V
Uurstand	6 h
Hertz	50-60 Hz
Aansluittechniek	schroefklemmen
Contacten	vernikkelde contacten, hittebestendig binnenwerk
Beschermingsgraad	IP67
Gewicht	880 g
Certificeringen	VDE, EAC

Afmetingen



Tekening	Amp.	63	125
2 MB 241	Polen	5	5
Maten in mm	a	260	300
	b	114	130
	n	188	219
	y	36	49
Kabelaansluiting van/tot mm ²		6	25
		—16	—50