

Wandcontactdoos

Bestelnr. 2676A

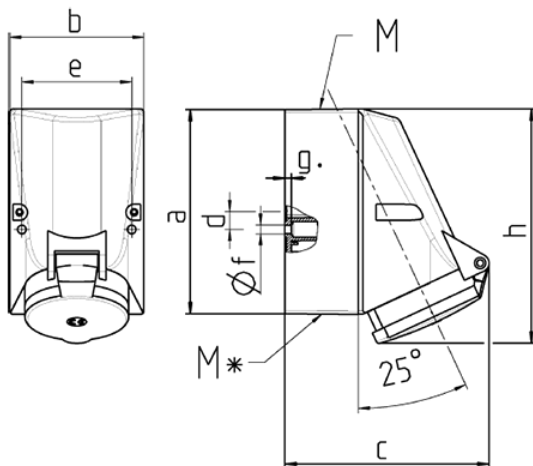


- schroefklemmen
- binnenbevestiging
- kabelinvoer 1 x boven en 2 x onder (blind)
- behuizing 180° draaibaar bij 5-polige uitvoering

Technische gegevens

Ampère	32 A
Polen	5 p
Voltage	50-500 V
Uurstand	1 h
Aansluittechniek	schroefklemmen
Contacten	standaard
Beschermingsgraad	IP44
Gewicht	405 g
Certificeringen	VDE, EAC, CQC

Afmetingen



Tekening 1 MB 43	Amp. Polen	16		32			
		4	5	3	4	5	
Maten in mm		a	128	128	128	128	128
		b	84	84	84	84	84
		c	122	124	136	136	138
		d	11	11	11	11	11
		e	68	68	68	68	68
		f	5,3	5,3	5,3	5,3	5,3
		g.	4	4	4	4	4
		h	144	145	158	158	160
		M	25	25	32	32	32
		M*	2x25 (blind) breekpoort		2x25 (blind) breekpoort		
		Kabel Ø tot mm	18	18	18/25	18/25	18/25
		Kabelaansluiting van/tot mm ²	1,5	1,5	2,5	2,5	2,5
			-4	-4	-10	-10	-10