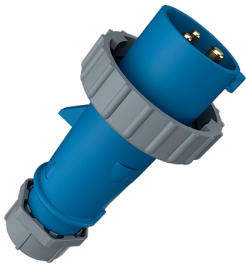


## Stekker AM-TOP®

Bestelnr. 278

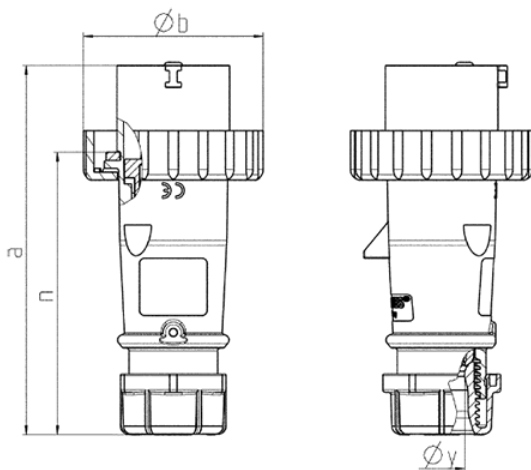


- schroefklemmen
- eendelige behuizing
- wartel met afdichting
- trekontlasting en knikbescherming

## Technische gegevens

Ampère	16 A
Polen	3 p
Voltage	230 V
Uurstand	6 h
Hertz	50-60 Hz
Aansluittechniek	schroefklemmen
Contacten	standaard
Beschermingsgraad	IP67
Gewicht	160 g
Certificeringen	VDE, EAC, CQC

## Afmetingen



Tekening	Amp.	16			32		
		3	4	5	3	4	5
2 MB 218	Polen						
Maten in mm	a	142	144	147	186	186	180
	b	70	78	87	94	94	101
	n	109	111	114	145	145	138
	y	14,5	16	16	22	22	22
Kabelaansluiting		1	1	1	2,5	2,5	2,5
van/tot mm <sup>2</sup>		-2,5	-2,5	-2,5	-6	-6	-6