

## Toestelcontactdoos

Bestelnr. 342

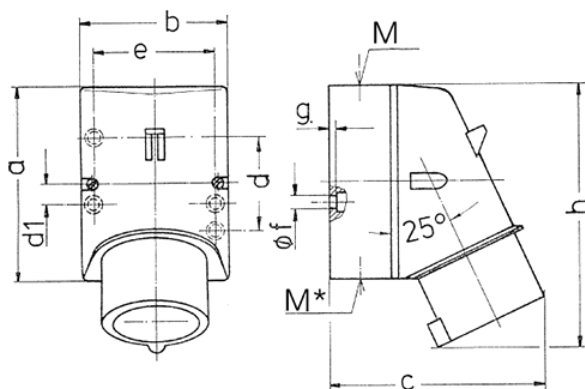


- schroefklemmen
- in de behuizing is een uitbreekpoort aanwezig

## Technische gegevens

|                   |                |
|-------------------|----------------|
| Ampère            | 16 A           |
| Polen             | 5 p            |
| Voltage           | 400 V          |
| Uurstand          | 6 h            |
| Hertz             | 50-60 Hz       |
| Aansluittechniek  | schroefklemmen |
| Contacten         | standaard      |
| Beschermingsgraad | IP44           |
| Gewicht           | 245 g          |
| Certificeringen   | VDE, EAC, CQC  |

## Afmetingen



| Tekening                                       | Amp.         | 16                      |      |      | 32                      |       |       |
|--|--------------|-------------------------|------|------|-------------------------|-------|-------|
|  |              | 3                       | 4    | 5    | 3                       | 4     | 5     |
| <b>2 MB 32</b>                                 | <b>Polen</b> |                         |      |      |                         |       |       |
| <b>Maten in mm</b>                             | <b>a</b>     | 87                      | 100  | 100  | 128                     | 128   | 128   |
|  | <b>b</b>     | 64                      | 75   | 75   | 84                      | 84    | 84    |
|  | <b>c</b>     | 93                      | 106  | 110  | 133                     | 133   | 135   |
|  | <b>d</b>     | 40                      | —    | —    | —                       | —     | —     |
|  | <b>d1</b>    | —                       | 10,5 | 10,5 | 11                      | 11    | 11    |
|  | <b>e</b>     | 50,5                    | 59   | 59   | 68                      | 68    | 68    |
|  | <b>f</b>     | 4,5                     | 5    | 5    | 5,3                     | 5,3   | 5,3   |
|  | <b>g</b>     | 4                       | 4    | 4    | 4                       | 4     | 4     |
|  | <b>h</b>     | 122                     | 133  | 135  | 169                     | 169   | 170   |
|  | <b>M</b>     | 20                      | 20   | 20   | 32                      | 32    | 32    |
|  | <b>M*</b>    | 1x20 (blind) breekpoort |      |      | 2x25 (blind) breekpoort |       |       |
| <b>Kabel Ø tot mm</b>                          |              | 15                      | 15   | 15   | 18/25                   | 18/25 | 18/25 |
| <b>Kabelaansluiting van/tot mm<sup>2</sup></b> |              | 1                       | 1    | 1    | 2,5                     | 2,5   | 2,5   |
|  |              | -2,5                    | -2,5 | -2,5 | -6                      | -6    | -6    |