

## Koppeling PowerTOP®

Bestelnr. 3881

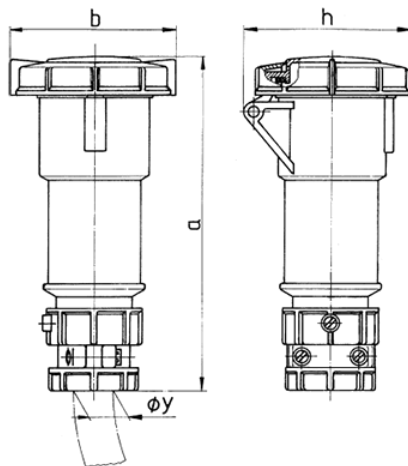


- schroefklemmen
- hittebestendig binnenwerk
- wartel en buitenliggende trekontlasting

### Technische gegevens

Ampère	16 A
Polen	5 p
Voltage	400 V
Uurstand	6 h
Hertz	50-60 Hz
Aansluittechniek	schroefklemmen
Contacten	hittebestendig binnenwerk
Beschermingsgraad	IP67
Gewicht	310 g
Certificeringen	VDE, EAC, CQC

### Afmetingen



Tekening	Amp.	16			32		
		3	4	5	3	4	5
3 MB 48/3	Polen						
Maten in mm	a	171	182	194	217	217	229
	b	78	85	96	103	103	110
	h	79	88	95	99	99	105
	y	19	19	22	24,5	24,5	28,5
Kabelaansluiting		1	1	1	2,5	2,5	2,5
	van/tot mm <sup>2</sup>	—2,5	—2,5	—2,5	—6	—6	—6