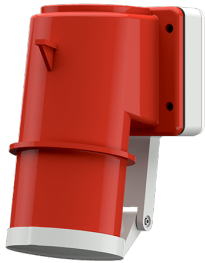


Toestelstekker

Bestelnr. 400

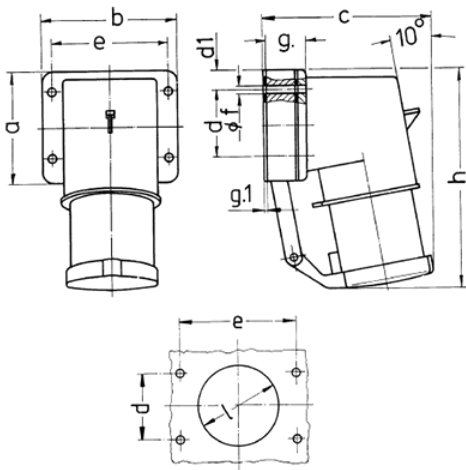


- schroefklemmen
- met klapdeksel

Technische gegevens

Ampère	16 A
Polen	5 p
Voltage	400 V
Uurstand	6 h
Hertz	50-60 Hz
Aansluittechniek	schroefklemmen
Contacten	standaard
Beschermingsgraad	IP44
Gewicht	275 g
Certificeringen	VDE, EAC, CQC

Afmetingen



Tekening	Amp. Polen	16		32		
		4	5	3	4	5
Maten in mm						
a		85	85	75	75	75
b		85	85	90	90	90
c		104	106	115	115	117
d		64	64	45	45	45
d1		10	10	13	13	13
e		64	64	78	78	78
f		5,5	5,5	5,5	5,5	5,5
g.		27	27	27	27	27
g.1		2	2	1	1	1
h		140	140	150	150	150
l		50	50	55	55	55
Kabelaansluiting		1	1	2,5	2,5	2,5
van/tot mm ²		—2,5	—2,5	—6	—6	—6