

Wandcontactdoos met TwinCONTACT

Bestelnr. 418

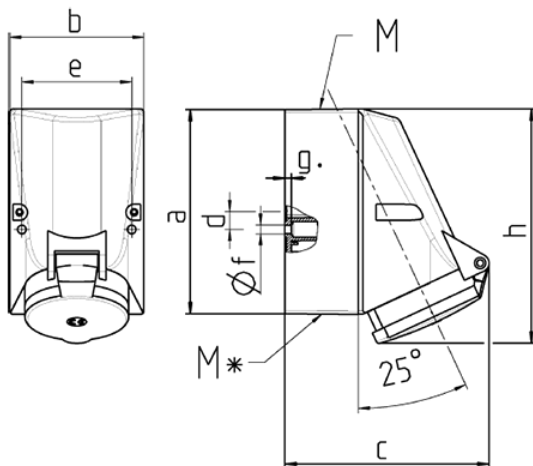


- schroefloos met insteekklemmen
- geschikt voor doorlussen
- binnenbevestiging
- behuizing 180° draaibaar
- contactdozen voorbereid op het aansluiten van een hulpcontact

Technische gegevens

| | |
|-------------------|-------------------------------|
| Ampère | 16 A |
| Polen | 4 p |
| Voltage | 400 V |
| Uurstand | 6 h |
| Hertz | 50-60 Hz |
| Aansluittechniek | zonder schroeven, TwinCONTACT |
| Contacten | standaard |
| Beschermingsgraad | IP44 |
| Gewicht | 293 g |
| Certificeringen | VDE, EAC, CQC |

Afmetingen



| Tekening 1 MB 43 | Amp. Polen | 16 | | 32 | | | |
|---------------------|------------------------------|----|-------------------------|-----|-------------------------|-------|-------|
| | | 4 | 5 | 3 | 4 | 5 | |
| Maten in mm | | a | 128 | 128 | 128 | 128 | 128 |
| | | b | 84 | 84 | 84 | 84 | 84 |
| | | c | 122 | 124 | 136 | 136 | 138 |
| | | d | 11 | 11 | 11 | 11 | 11 |
| | | e | 68 | 68 | 68 | 68 | 68 |
| | | f | 5,3 | 5,3 | 5,3 | 5,3 | 5,3 |
| | | g. | 4 | 4 | 4 | 4 | 4 |
| | | h | 144 | 145 | 158 | 158 | 160 |
| | | M | 25 | 25 | 32 | 32 | 32 |
| | | M* | 2x25 (blind) breekpoort | | 2x25 (blind) breekpoort | | |
| | Kabel Ø tot mm | | 18 | 18 | 18/25 | 18/25 | 18/25 |
| | Kabelaansluiting van/tot mm² | | 1,5 | 1,5 | 2,5 | 2,5 | 2,5 |
| | | | —4 | —4 | —10 | —10 | —10 |