

Cepex wandcontactdoos, lichtgrijs

Bestelnr. 4202

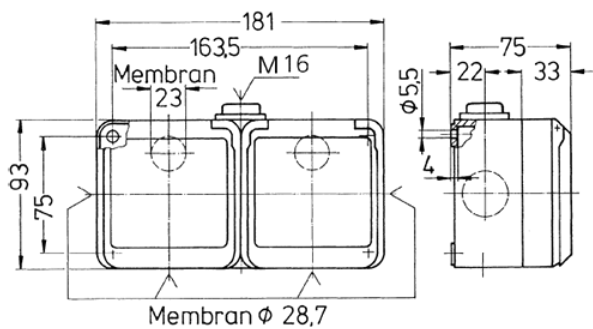


- schroefklemmen
- 1 CEE-contactdoos 16 A, 5 p, 6 h, 400 V
- 1 contactdoos SCHUKO® 16 A, 2 p+E, 230 V
- andere varianten op aanvraag

Technische gegevens

Ampère	16 A
Polen	5 p
Voltage	400 V
Uurstand	6 h
Hertz	50-60 Hz
Beschermingsgraad	IP44
Aanrakingsveiligheid	false
Gewicht	486 g
Certificeringen	EAC, CQC

Afmetingen



Tekening	Amp.	16		
		Polen		
1 MB 350		3	4	5
Maten in mm				
Kabelaansluiting		1,5	1,5	1,5
van/tot mm ²		—4	—4	—4