

## Cepex inbouwdoos, alpine wit

Bestelnr. 4237

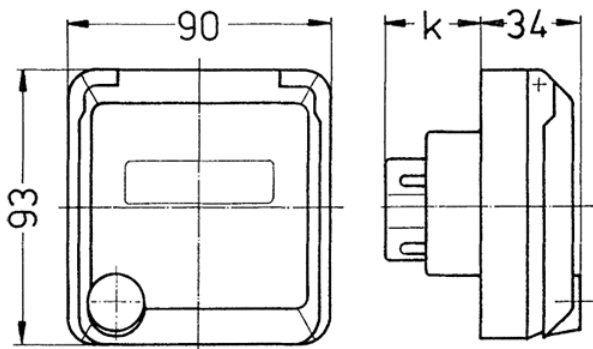


- schroefklemmen
- met tekstvenster
- tevens geschikt voor wandgoot en energiezuilen

## Technische gegevens

Ampère	16 A
Polen	5 p
Voltage	400 V
Uurstand	6 h
Hertz	50-60 Hz
Beschermingsgraad	IP44
Aanrakingsveiligheid	false
Gewicht	188 g
Certificeringen	VDE, EAC

## Afmetingen



Tekening 1 MB 318	Amp. Polen	16			32		
		3	4	5	3	4	5
Maten in mm	k	32	32	32	48	48	48
Kabelaansluiting van/tot mm <sup>2</sup>		1,5 —4	1,5 —4	1,5 —4	2,5 —6	2,5 —6	2,5 —6