

## Cepex inbouwdoos, alpine wit

Bestelnr. 4247

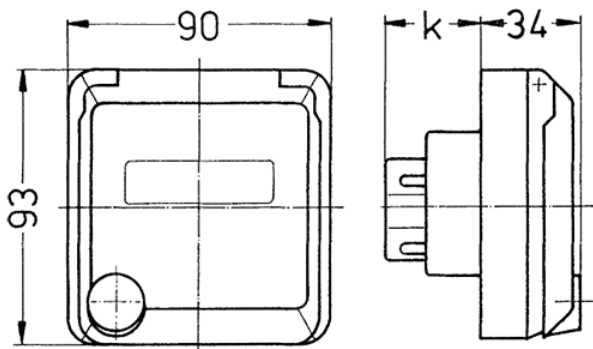


- schroefklemmen
- met tekstvenster
- tevens geschikt voor wandgoot en energiezuilen

## Technische gegevens

|                      |          |
|----------------------|----------|
| Ampère               | 16 A     |
| Polen                | 3 p      |
| Voltage              | 230 V    |
| Uurstand             | 6 h      |
| Hertz                | 50-60 Hz |
| Beschermingsgraad    | IP44     |
| Aanrakingsveiligheid | false    |
| Gewicht              | 180 g    |
| Certificeringen      | VDE, EAC |

## Afmetingen



| Tekening<br>1 MB 318                        | Amp.<br>Polen | 16        |           |           | 32        |           |           |
|---|---------------|-----------|-----------|-----------|-----------|-----------|-----------|
|   |               | 3         | 4         | 5         | 3         | 4         | 5         |
| Maten in mm                                 | k             | 32        | 32        | 32        | 48        | 48        | 48        |
| Kabelaansluiting<br>van/tot mm <sup>2</sup> |               | 1,5<br>—4 | 1,5<br>—4 | 1,5<br>—4 | 2,5<br>—6 | 2,5<br>—6 | 2,5<br>—6 |