

Cepex inbouwcontactdoos, wit aluminium

Bestelnr. 4279

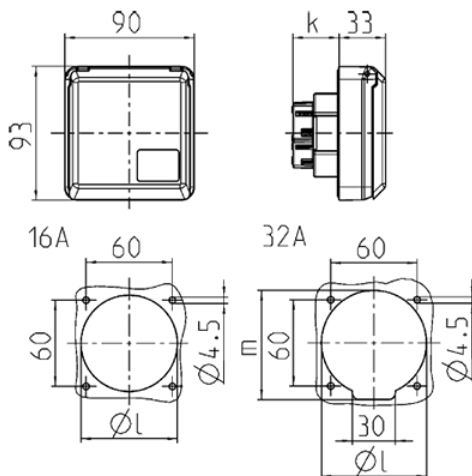


- schroefklemmen
- tevens geschikt voor wandgoot en energiezuilen
- slagvast volgens DIN 18032

Technische gegevens

| | |
|----------------------|----------|
| Ampère | 16 A |
| Polen | 5 p |
| Voltage | 400 V |
| Uurstand | 6 h |
| Hertz | 50-60 Hz |
| Beschermingsgraad | IP44 |
| Aanrakingsveiligheid | false |
| Gewicht | 200 g |
| Certificeringen | VDE, EAC |

Afmetingen



| Tekening | Amp. | 16 | | | 32 | | |
|---|-------|-----|-----|-----|-----|-----|-----|
| | | 3 | 4 | 5 | 3 | 4 | 5 |
| 1 MB 315 | Polen | | | | | | |
| Maten in mm | k | 32 | 32 | 32 | 48 | 48 | 48 |
| | l | 55 | 60 | 67 | 65 | 65 | 73 |
| | m | - | - | - | 70 | 70 | 76 |
| Kabelaansluiting van/tot mm ² | | 1,5 | 1,5 | 1,5 | 2,5 | 2,5 | 2,5 |
| | | —4 | —4 | —4 | —6 | —6 | —6 |