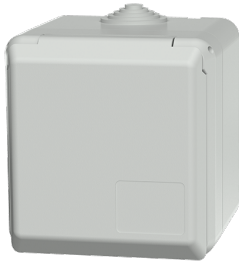


## Cepex wandcontactdoos SCHUKO®, elektrogrijs

Bestelnr. 4970

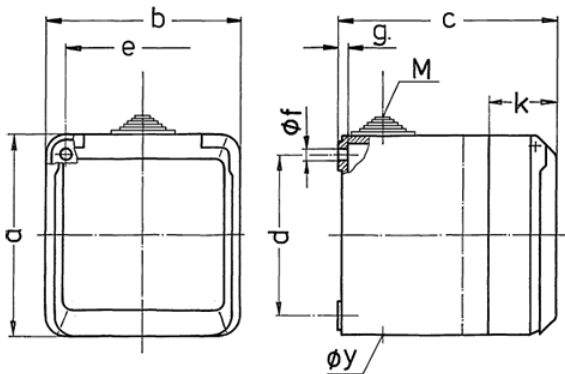


- schroefklemmen
- met kabelinvoeringen 1 x M 25 boven, 1 x M 25 (breekpoort) onder en 1 x M 20 (breekpoort), op de achterkant, voor kabel 7-13 mm Ø
- slagvast volgens DIN 18032

### Technische gegevens

Ampère	16 A
Polen	3 p+A
Voltage	230 V
Hertz	50-60 Hz
Beschermingsgraad	IP44
Aanrakingsveiligheid	false
Gewicht	245 g
Certificeringen	EAC

### Afmetingen



Tekening 1 MB 312	Amp. Polen	16			32		
		3	4	5	3	4	5
Maten in mm							
a		93	93	93	93	93	93
b		90	90	90	90	90	90
c		87	87	87	99	99	99
d		75	75	75	75	75	75
e		73	73	73	73	73	73
f		5,5	5,5	5,5	5,5	5,5	5,5
g		4,2	4,2	4,2	4,2	4,2	4,2
k		33	33	33	33	33	33
y		25,5	25,5	25,5	25,5	25,5	25,5
M		25x1,5	25x1,5	25x1,5	25x1,5	25x1,5	25x1,5
Kabelaansluiting		1,5	1,5	1,5	2,5	2,5	2,5
van/tot mm <sup>2</sup>		—4	—4	—4	—6	—6	—6