

Wandcontactdoos

Bestelnr. 5061A

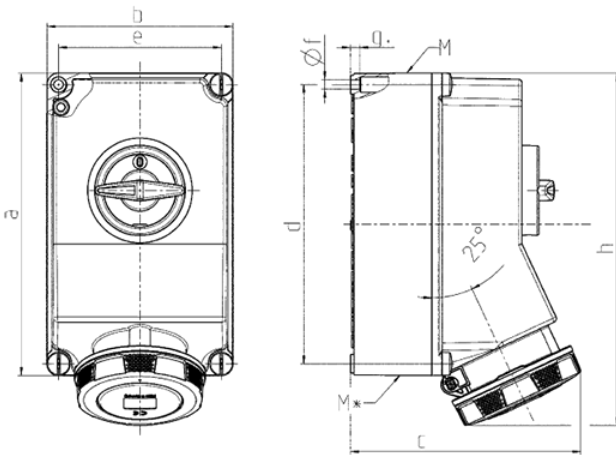


- bornes á vis
- X-CONTACT®
- interruptible

Technische gegevens

Ampère	63 A
Polen	5 p
Voltage	400 V
Uurstand	6 h
Hertz	50-60 Hz
Contacten	X-CONTACT®
Beschermingsgraad	IP67
Behuizing materiaal	Kunststof
Gewicht	2492 g

Afmetingen



Tekening 1 MB 180	Amp. Polen	63		
		3	4	5
Maten in mm	a	260	260	260
	b	160	160	160
	c	198	198	198
	d	240	240	240
	e	140	140	140
	f	8,1	8,1	8,1
	g.	8	8	8
	h	303	303	303
	M	40	40	40
	M*	2 x 40	2 x 40	2 x 40
Kabel Ø tot mm		27	27	27
Kabelaansluiting van/tot mm ²		6	6	6
		—25	—25	—25