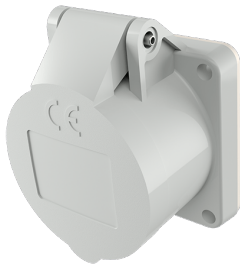


Inbouwcontactdoos

Bestelnr. 604

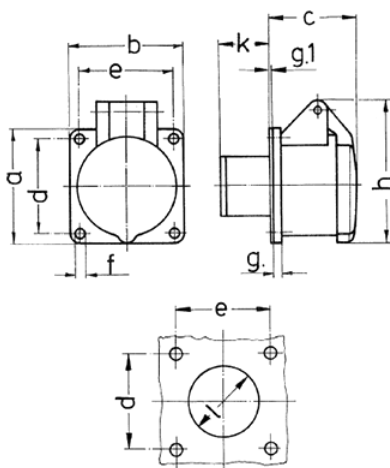


- schroefklemmen
- rechte uitvoering

Technische gegevens

Ampère	16 A
Polen	2 p
Voltage	40-50 V
Uurstand	12 h
Hertz	50-60 Hz
Aansluittechniek	schroefklemmen
Contacten	standaard
Beschermingsgraad	IP44
Flens	55x55 mm
Bevestigingsgaten	45x45 mm
Gewicht	103 g
Certificeringen	EAC, CQC

Afmetingen



Tekening	Amp.	16		32			
		Polen		2	3	2	3
1 MB 136							
Maten in mm							
	a	55	55	55	55	55	55
	b	55	55	55	55	55	55
	c	44	44	44	44	44	44
	d	45	45	45	45	45	45
	e	45	45	45	45	45	45
	f	4,2	4,2	4,2	4,2	4,2	4,2
	g.	8	8	8	8	8	8
	g.1	2	2	2	2	2	2
	h	67	67	67	67	67	67
	k	22	22	22	22	22	22
	l	34	34	34	34	34	34
Kabelaansluiting							
van/tot mm ²		4	4	4	4	4	4
		—10	—10	—10	—10	—10	—10