

Stekker

Bestelnr. 662A

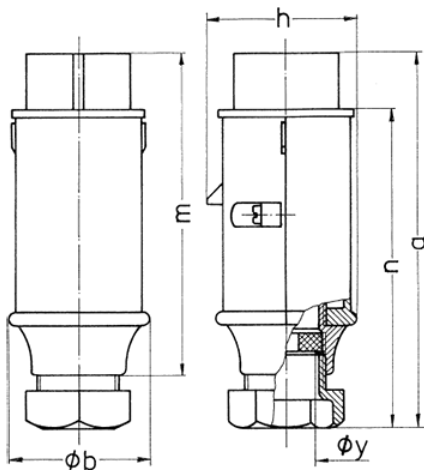


- schroefklemmen
med wartel

Technische gegevens

Ampère	16 A
Polen	3 p
Voltage	20-25 V
Hertz	50-60 Hz
Aansluittechniek	schroefklemmen
Contacten	standaard
Beschermingsgraad	IP44
Gewicht	175 g
Certificeringen	EAC

Afmetingen



Tekening	Amp.	16		32	
		2	3	2	3
2 MB 158	Polen				
Maten in mm	a	150	150	150	150
	b	55	55	55	55
	h	58	58	58	58
	m	128	128	128	128
	n	130	130	130	130
	y	24,7	24,7	24,7	24,7
Kabelaansluiting van/tot mm ²		4	4	4	4
		-10	-10	-10	-10