

Koppeling

Bestelnr. 682A

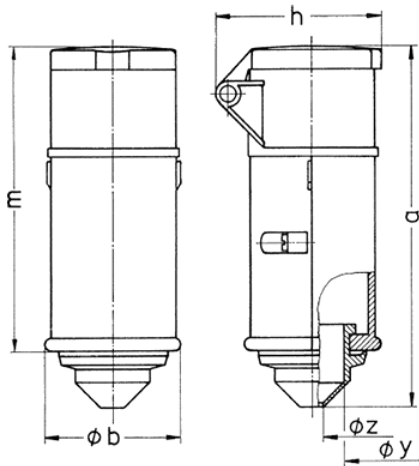


- schroefklemmen
- knikbescherming

Technische gegevens

Ampère	16 A
Polen	2 p
Voltage	40-50 V
Uurstand	12 h
Hertz	50-60 Hz
Aansluittechniek	schroefklemmen
Contacten	standaard
Beschermingsgraad	IP44
Gewicht	186 g
Certificeringen	EAC, CQC

Afmetingen



Tekening	Amp.	16		32	
		2	3	2	3
3 MB 37	Polen				
Maßen in mm	a	144	144	144	144
	b	55	55	55	55
	h	67	67	67	67
	m	122	122	122	122
	y	25	25	25	25
	z	9	9	9	9
Kabelaansluiting		4	4	4	4
Kabelaansluiting		-10	-10	-10	-10