

Koppeling

Bestelnr. 707A

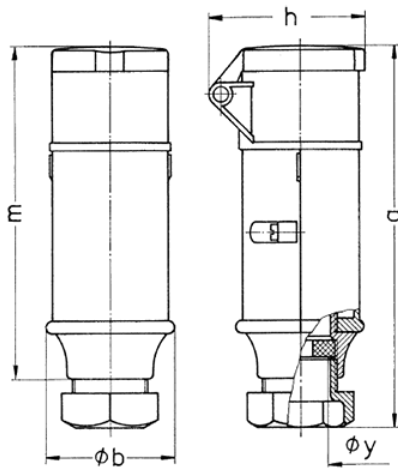


- schroefklemmen
med wartel

Technische gegevens

Ampère	16 A
Polen	2 p
Voltage	20-25 V
Hertz	50-60 Hz
Aansluittechniek	schroefklemmen
Contacten	standaard
Beschermingsgraad	IP44
Gewicht	208 g
Certificeringen	EAC

Afmetingen



Tekening	Amp.	16		32	
		2	3	2	3
3 MB 36	Polen				
Maten in mm	a	164	164	164	164
	b	55	55	55	55
	h	67	67	67	67
	m	142	142	142	142
	y	24,7	24,7	24,7	24,7
Kabelaansluiting		4	4	4	4
	van/tot mm ²	—10	—10	—10	—10