

Wandcontactdoos

Bestelnr. 7128

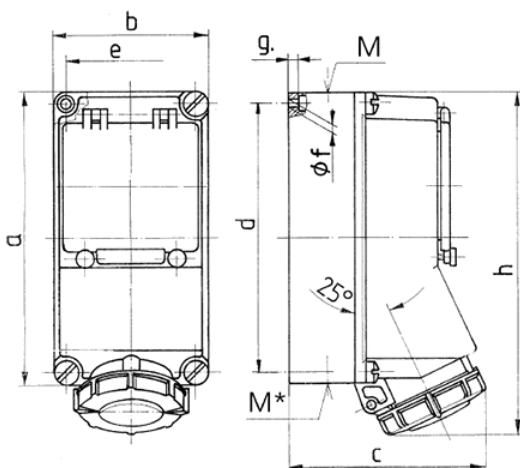


- schroefklemmen
- met automatenrail, naar keuze achteraf uit te voeren met Neozed, Diazed, installatieautomaat en aardlekschakelaar

Technische gegevens

| | |
|---------------------|----------------|
| Ampère | 16 A |
| Polen | 3 p |
| Voltage | 230 V |
| Uurstand | 6 h |
| Hertz | 50-60 Hz |
| Aansluittechniek | schroefklemmen |
| Contacten | standaard |
| Beschermingsgraad | IP67 |
| Behuizing materiaal | Kunststof |
| Gewicht | 914 g |
| Certificeringen | EAC, CQC |

Afmetingen



| Tekening 1 MB 378 | Amp. Polen | 16 | | | 32 | | |
|--|---------------|----|--------------|------|------|--------------|------|
| | | 3 | 4 | 5 | 4 | 5 | |
| Maten in mm | | a | 225 | 225 | 225 | 225 | 225 |
| | | b | 118 | 118 | 118 | 118 | 118 |
| | | c | 144 | 146 | 147 | 152 | 153 |
| | | d | 208 | 208 | 208 | 208 | 208 |
| | | e | 101 | 101 | 101 | 101 | 101 |
| | | f | 6,3 | 6,3 | 6,3 | 6,3 | 6,3 |
| | | g | 8 | 8 | 8 | 8 | 8 |
| | | h | 252 | 255 | 259 | 268 | 274 |
| | | M | 1x25 en 1x32 | | | 1x25 en 1x32 | |
| | | M* | 2x25 | 2x25 | 2x25 | 2x25 | 2x25 |
| Kabel Ø tot mm | | | 25 | 25 | 25 | 25 | 25 |
| Kabelaansluiting van/tot mm ² | | | 1,5 | 1,5 | 1,5 | 2,5 | 2,5 |
| | | | —4 | —4 | —4 | —10 | —10 |