

Wandcontactdoos

Bestelnr. 7150

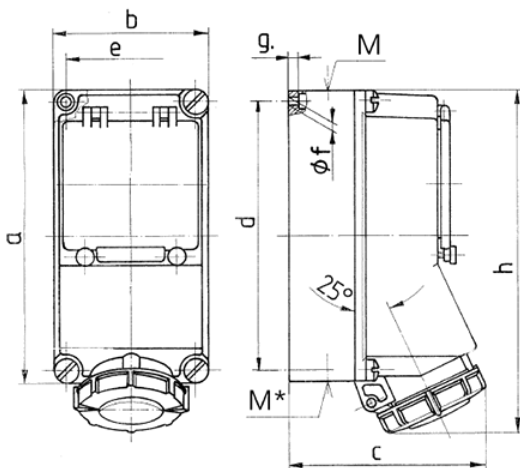


- schroefklemmen
- aardlekschakelaar (0,03 A)
- andere varianten op aanvraag

Technische gegevens

Ampère	16 A
Polen	5 p
Voltage	400 V
Uurstand	6 h
Hertz	50-60 Hz
Aansluittechniek	schroefklemmen
Contacten	standaard
Beschermingsgraad	IP67
Behuizing materiaal	Kunststof
Gewicht	1388 g
Certificeringen	EAC, CQC

Afmetingen



Tekening 1 MB 378	Amp. Polen	16			32	
		3	4	5	4	5
Maten in mm	a	225	225	225	225	225
	b	118	118	118	118	118
	c	144	146	147	152	153
	d	208	208	208	208	208
	e	101	101	101	101	101
	f	6,3	6,3	6,3	6,3	6,3
	g	8	8	8	8	8
	h	252	255	259	268	274
	M	1x25 en 1x32			1x25 en 1x32	
	M*	2x25	2x25	2x25	2x25	2x25
Kabel Ø tot mm		25	25	25	25	25
Kabelaansluiting van/tot mm ²		1,5	1,5	1,5	2,5	2,5
		-4	-4	-4	-10	-10