

Koppeling

Bestelnr. 715A

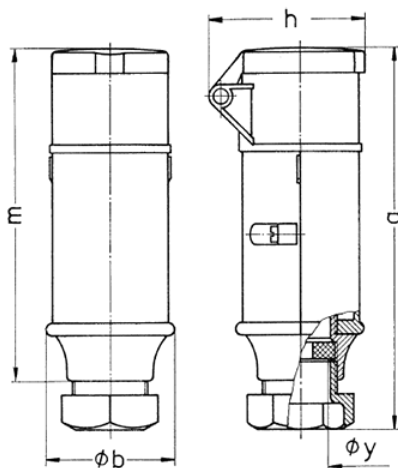


- schroefklemmen
med wartel

Technische gegevens

Ampère	16 A
Polen	3 p
Voltage	40-50 V
Uurstand	12 h
Hertz	50-60 Hz
Aansluittechniek	schroefklemmen
Contacten	standaard
Beschermingsgraad	IP44
Gewicht	227 g
Certificeringen	EAC, CQC

Afmetingen



Tekening 3 MB 36	Amp. Polen	16		32	
		2	3	2	3
Maten in mm	a	164	164	164	164
	b	55	55	55	55
	h	67	67	67	67
	m	142	142	142	142
	y	24,7	24,7	24,7	24,7
Kabelaansluiting van/tot mm ²		4	4	4	4
		—10	—10	—10	—10