

Wandcontactdoos

Bestelnr. 7313

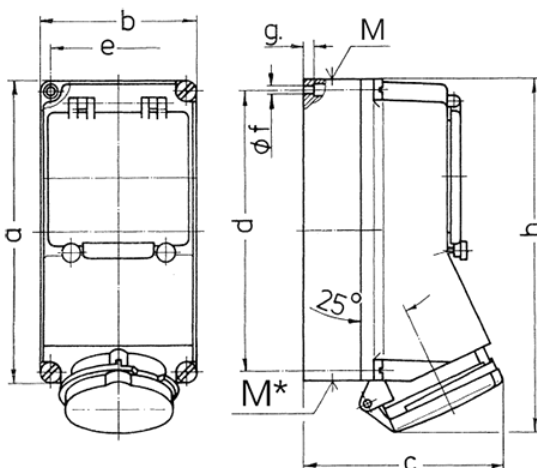


- schroefklemmen
- aardlekschakelaar (0,03 A)
- andere varianten op aanvraag

Technische gegevens

| | |
|---------------------|----------------|
| Ampère | 32 A |
| Polen | 5 p |
| Voltage | 400 V |
| Uurstand | 6 h |
| Hertz | 50-60 Hz |
| Aansluittechniek | schroefklemmen |
| Contacten | standaard |
| Beschermingsgraad | IP44 |
| Behuizing materiaal | Kunststof |
| Gewicht | 1362 g |
| Certificeringen | EAC |

Afmetingen



| Tekening 1 MB 168 | Amp. Polen | 16 | | | 32 | | | |
|--|---------------|----|--------------|------|------|--------------|------|------|
| | | 3 | 4 | 5 | 3 | 4 | 5 | |
| Maten in mm | | a | 225 | 225 | 225 | 225 | 225 | 225 |
| | | b | 118 | 118 | 118 | 118 | 118 | 118 |
| | | c | 141 | 141 | 141 | 146 | 146 | 146 |
| | | d | 208 | 208 | 208 | 208 | 208 | 208 |
| | | e | 101 | 101 | 101 | 101 | 101 | 101 |
| | | f | 6,3 | 6,3 | 6,3 | 6,3 | 6,3 | 6,3 |
| | | g | 8 | 8 | 8 | 8 | 8 | 8 |
| | | h | 250 | 252 | 254 | 264 | 264 | 264 |
| | | M | 1x25 en 1x32 | | | 1x25 en 1x32 | | |
| | | M* | 2x25 | 2x25 | 2x25 | 2x25 | 2x25 | 2x25 |
| Kabel Ø tot mm | | | 25 | 25 | 25 | 25 | 25 | 25 |
| Kabelaansluiting van/tot mm ² | | | 1,5 | 1,5 | 1,5 | 2,5 | 2,5 | 2,5 |
| | | | -4 | -4 | -4 | -10 | -10 | -10 |