

Wandcontactdoos

Bestelnr. 736

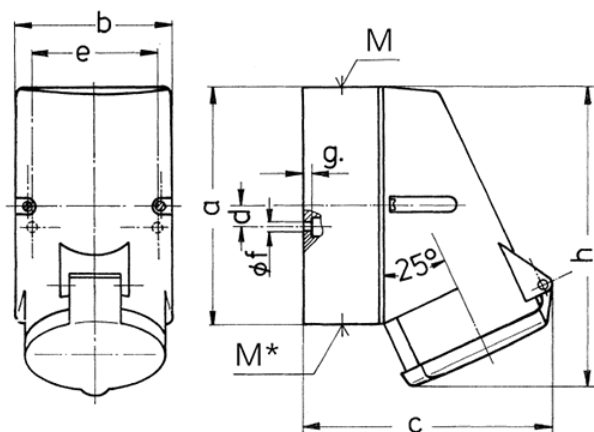


- schroefklemmen
- hittebestendig binnenwerk
- vernikkelde contacten
- binnenbevestiging
- kabelinvoer 1 x boven en 2 x onder (blind)
- behuizing 180° draaibaar
- contactdozen voorbereid op het aansluiten van een hulpcontact

Technische gegevens

| | |
|-------------------|--|
| Ampère | 32 A |
| Polen | 7 p |
| Voltage | 400 V |
| Uurstand | 6 h |
| Hertz | 50-60 Hz |
| Aansluittechniek | schroefklemmen |
| Contacten | hittebestendig binnenwerk, vernikkelde contacten |
| Beschermingsgraad | IP44 |
| Gewicht | 451 g |
| Certificeringen | EAC, CQC |

Afmetingen



| Tekening | Amp. | 16 | 32 |
|--|-------|-------------------------|-------------------------|
| 1 MB 257 | Polen | 7 | 7 |
| Maten in mm | a | 128 | 128 |
| | b | 84 | 84 |
| | c | 124 | 138 |
| | d | 11 | 11 |
| | e | 68 | 68 |
| | f | 5,3 | 5,3 |
| | g. | 4 | 4 |
| | h | 145 | 160 |
| | M | 25 | 32 |
| | M* | 2x25 (blind) breekpoort | 2x25 (blind) breekpoort |
| Kabel Ø tot mm | | 18 | 25 |
| Kabelaansluiting van/tot mm ² | | 1,5 | 2,5 |
| | | -4 | -10 |