

## Stekker AM-TOP®

Bestelnr. 742

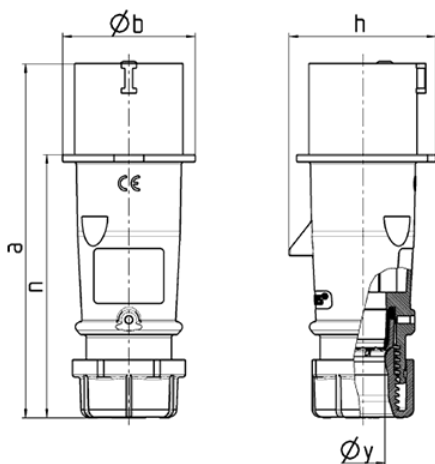


- schroefklemmen
- hittebestendig binnenwerk
- vernikkelde contacten
- ééndelige behuizing
- wartel met afdichting
- trekontlasting en knikbescherming

## Technische gegevens

Ampère	16 A
Polen	7 p
Voltage	400 V
Uurstand	6 h
Hertz	50-60 Hz
Aansluittechniek	schroefklemmen
Contacten	vernikkelde contacten, hittebestendig binnenwerk
Beschermingsgraad	IP44
Gewicht	195 g
Certificeringen	EAC, CQC

## Afmetingen



Tekening	Amp. Polen	16		32	
		7		7	
Maten in mm	a	147	180		
	b	67	77		
	h	76	89,5		
	n	110	135		
	y	16	22		
Kabelaansluiting		1	2,5		
van/tot mm <sup>2</sup>		—2,5	—6		