

## Koppeling AM-TOP®

Bestelnr. 746

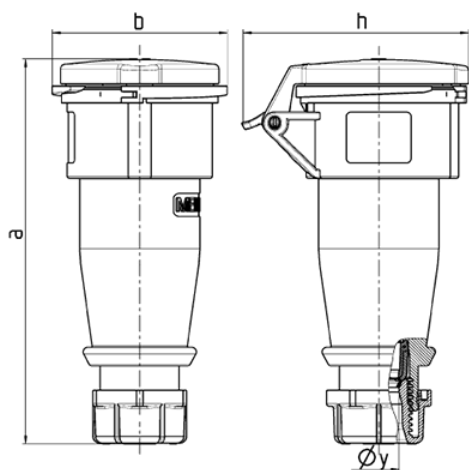


- schroefklemmen
- hittebestendig binnenwerk
- vernikkelde contacten
- ééndelige behuizing
- wartel met afdichting
- trekontlasting en knikbescherming

## Technische gegevens

Ampère	16 A
Polen	7 p
Voltage	400 V
Uurstand	6 h
Hertz	50-60 Hz
Aansluittechniek	schroefklemmen
Contacten	hittebestendig binnenwerk, vernikkelde contacten
Beschermingsgraad	IP44
Gewicht	241 g
Certificeringen	EAC, CQC

## Afmetingen



Tekening	Amp.	16	32
3 MB 63	Polen	7	7
Maten in mm	a	167	208
	b	76	89
	h	98	108
	y	16	22
Kabelaansluiting		1	2,5
	van/tot mm <sup>2</sup>	—2,5	—6