

Toestelstekker

Bestelnr. 752

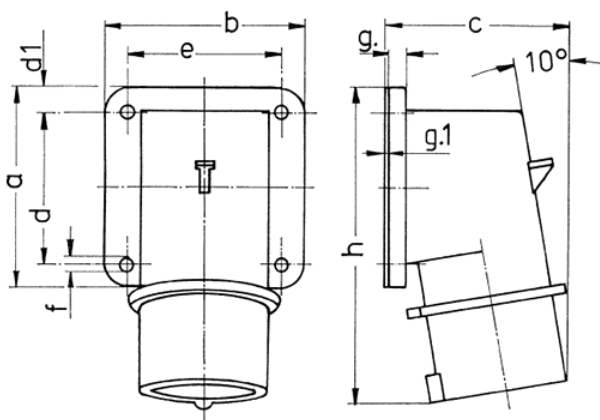


- schroefklemmen
- hittebestendig binnenwerk
- vernikkelde contacten

Technische gegevens

Ampère	32 A
Polen	7 p
Voltage	400 V
Uurstand	6 h
Hertz	50-60 Hz
Aansluittechniek	schroefklemmen
Contacten	vernikkelde contacten, hittebestendig binnenwerk
Beschermingsgraad	IP44
Gewicht	282 g
Certificeringen	EAC, CQC

Afmetingen



Tekening	Amp.	16	32
2 MB 71	Polen	7	7
Maten in mm			
a		85	75
b		85	90
c		79	90
d		64	45
d1		10	13
e		64	78
f		5,5	5,5
g.		6	6
g.1		2	2
h		129	138
Kabelaansluiting		1	2,5
van/tot mm ²		—2,5	—6