

Wandcontactdoos

Bestelnr. 767

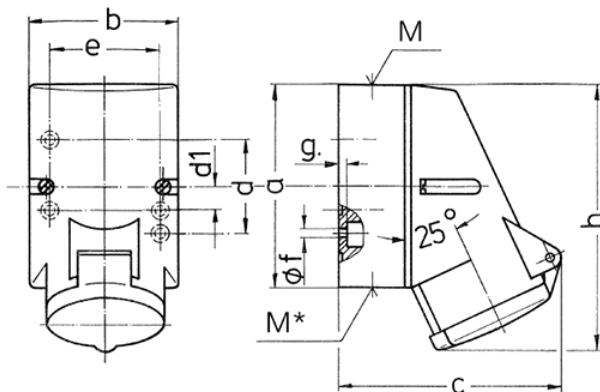


- schroefklemmen
- binnenbevestiging
- kabelinvoer 1 x boven en 2 x onder (blind)
- behuizing 180° draaibaar bij 4-polige uitvoering

Technische gegevens

Ampère	16 A
Polen	3 p
Voltage	na scheidingstransformator
Uurstand	12 h
Aansluittechniek	schroefklemmen
Contacten	standaard
Beschermingsgraad	IP44
Gewicht	180 g
Certificeringen	VDE, EAC

Afmetingen



Tekening	Amp.	16		
		Polen		
1 MB 209		3	4	5
Maten in mm				
a		87	100	100
b		64	75	75
c		99	110	113
d		40	–	–
d1		–	11	11
e		50	59	59
f		4,5	5	5
g		4	4	4
h		115	125	128
M		20	20	20
M*		20 (blind) breekpoort		
Kabel Ø tot mm		15	15	15
Kabelaansluiting van/tot mm ²		1,5	1,5	1,5
		–4	–4	–4