

## Inbouwtoestelcontactstop CaraCONTACT

Bestelnr. 8001

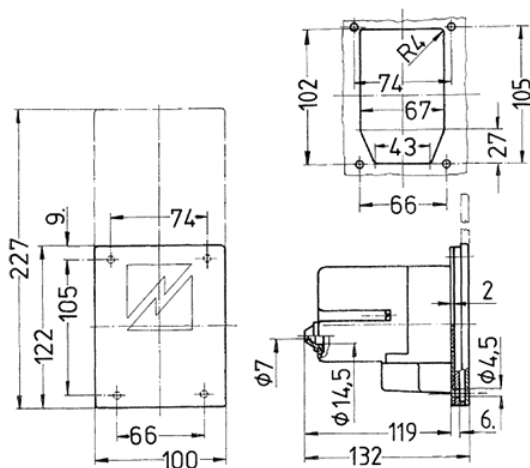


- schroefklemmen
- met vernikkelde contacten
- deksel: elektrogrijs

### Technische gegevens

Ampère	16 A
Polen	3 p
Voltage	230 V
Uurstand	6 h
Hertz	50-60 Hz
Aansluittechniek	schroefklemmen
Contacten	vernikkelde contacten
Beschermingsgraad	IP44
Gewicht	297 g
Certificeringen	EAC

### Afmetingen



Tekening  
2 MB 70

Maten in mm