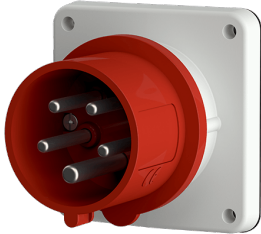


## Toestelstekker

Bestelnr. 821

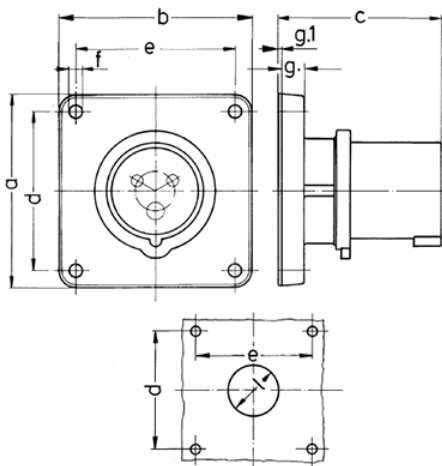


- schroefklemmen
- vernikkelde contacten
- bij toepassing is een nok voor het klapdeksel van de koppeling noodzakelijk

## Technische gegevens

Ampère	32 A
Polen	5 p
Voltage	400 V
Uurstand	6 h
Hertz	50-60 Hz
Aansluittechniek	schroefklemmen
Contacten	vernikkelde contacten
Beschermingsgraad	IP44
Gewicht	249 g
Certificeringen	EAC, CQC, VDE (ÜG)

## Afmetingen



Tekening	Amp.	16			32		
		3	4	5	3	4	5
<b>2 MB 173/2</b>	<b>Polen</b>						
<b>Maten in mm</b>	<b>a</b>	85,7	85,7	85,7	85,7	85,7	85,7
	<b>b</b>	85,7	85,7	85,7	85,7	85,7	85,7
	<b>c</b>	72	72	72	90	90	90
	<b>d</b>	69,5	69,5	69,5	69,5	69,5	69,5
	<b>e</b>	69,5	69,5	69,5	69,5	69,5	69,5
	<b>f</b>	5,5	5,5	5,5	5,5	5,5	5,5
	<b>g.</b>	11	11	11	11	11	11
	<b>g.1</b>	2	2	2	2	2	2
	<b>l</b>	32	36	36	47	47	47
<b>Kabelaansluiting</b>		1,5	1,5	1,5	2,5	2,5	2,5
<b>van/tot mm<sup>2</sup></b>		—4	—4	—4	—10	—10	—10