

## Toestelcontactdoos

Bestelnr. 844

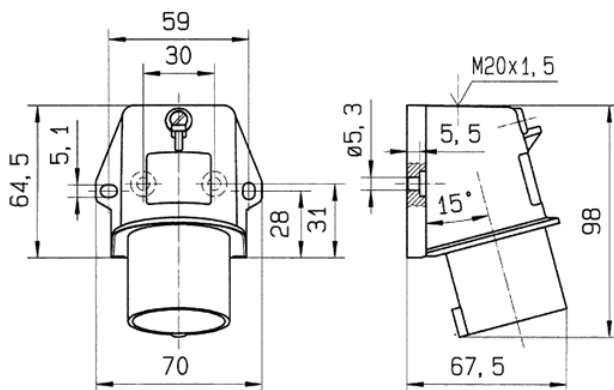


- schroefklemmen
- binnen- en buitenliggende bevestiging
- klapdeksel achteraf aan te brengen zie toebehoren

## Technische gegevens

Ampère	16 A
Polen	3 p
Voltage	230 V
Uurstand	6 h
Hertz	50-60 Hz
Aansluittechniek	schroefklemmen
Contacten	standaard
Beschermingsgraad	IP44
Gewicht	116 g
Certificeringen	VDE, EAC

## Afmetingen



Tekening  
2 MB 213

Maten in mm