

Toestelcontactdoos

Bestelnr. 846

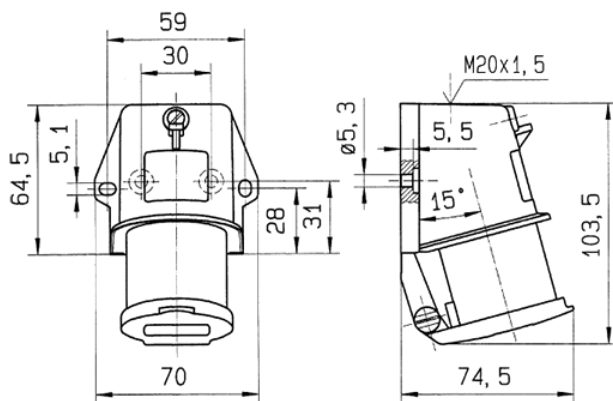


- schroefklemmen
- met klapdeksel
- binnen- en buitenliggende bevestiging

Technische gegevens

Ampère	16 A
Polen	3 p
Voltage	110 V
Uurstand	4 h
Hertz	50-60 Hz
Aansluittechniek	schroefklemmen
Contacten	standaard
Beschermingsgraad	IP44
Gewicht	140 g
Certificeringen	VDE, EAC, CQC

Afmetingen



Tekening
2 MB 212

Maten in mm