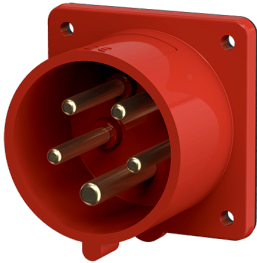


Toestelstekker

Bestelnr. 853

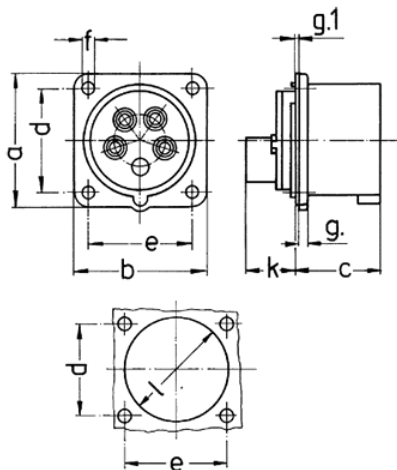


- schroefklemmen
- bij toepassing is een nok voor het klapdeksel van de koppeling noodzakelijk

Technische gegevens

Ampère	16 A
Polen	5 p
Voltage	400 V
Uurstand	6 h
Hertz	50-60 Hz
Aansluittechniek	schroefklemmen
Contacten	standaard
Beschermingsgraad	IP44
Gewicht	120 g
Certificeringen	EAC, CQC, VDE (ÜG)

Afmetingen



Tekening	Amp.	16
2 MB 68/853	Polen	5
Maten in mm	a	75
	b	75
	c	42
	d	60
	e	60
	f	5,5
	g.	7,3
	g.1	2
	k	13
	l	52
Kabelaansluiting van/tot mm ²		1 —2,5