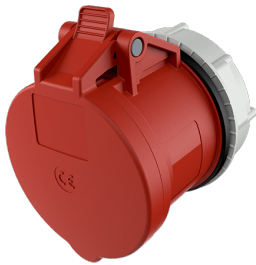


## RAPIDO® Inbouwcontactdoos met TwinCONTACT

Bestelnr. 989

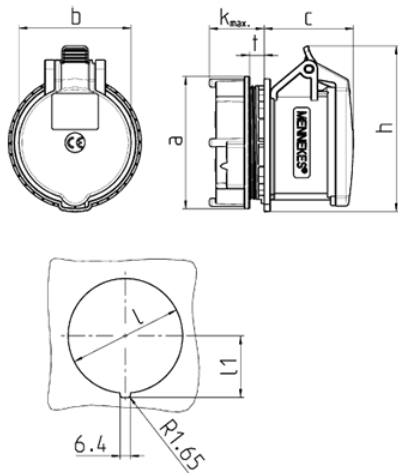


- schroefloos met insteekklemmen
- geschikt voor doorlussen
- voor boorgat 70 mm Ø
- centrale bevestiging

### Technische gegevens

Ampère	32 A
Polen	5 p
Voltage	400 V
Uurstand	6 h
Hertz	50-60 Hz
Aansluittechniek	insteekklemmen
Contacten	standaard
Beschermingsgraad	IP44
Gewicht	260 g
Certificeringen	VDE, EAC

### Afmetingen



Tekening 1 MB 468	Amp. Polen	16		32		
		4	5	3	4	5
Maten in mm	a	81	81	81	81	81
	b	66	69	71	71	80
	c	58	55	66	66	64
	k	max. 33	max. 33	max. 33	max. 33	max. 33
	h	100	102	101	101	108
	l	70	70	70	70	70
	l1	37,75	37,75	37,75	37,75	37,75
	t	2-9	2-9	2-9	2-9	2-9
Kabelaansluiting van/tot mm <sup>2</sup>		1,5	1,5	2,5	2,5	2,5
		—4	—4	—6	—6	—6