

## Koppeling PowerTOP® Xtra

Bestelnr. 14102

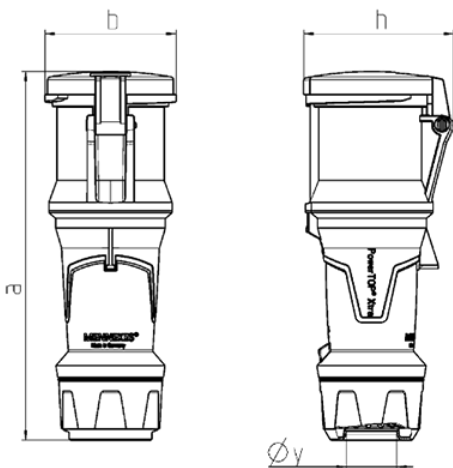


- schroefklemmen
- aangespoten rubber greepvlakken
- kooiklemmen
- **X-CONTACT®**
- hittebestendig binnenwerk
- wartel met afdichting
- trekontlasting en knikbescherming
- behuizing met schroefdraad
- contactmateriaal met lange contactbussen en pilotcontactbus op aanvraag

## Technische gegevens

Ampère	63 A
Polen	3 p
Voltage	230 V
Uurstand	6 h
Hertz	50-60 Hz
Aansluittechniek	schroefklemmen
Contacten	hittebestendig binnenwerk, X-CONTACT®
Beschermingsgraad	IP54
Gewicht	680 g
Certificeringen	VDE, EAC, CQC

## Afmetingen



Tekening 3 MB 69	Amp. Polen	63		
		3	4	5
Maten in mm	a	268	268	268
	b	95	95	95
	h	109	109	109
	y	36	36	36
Kabelaansluiting		6	6	6
van/tot mm <sup>2</sup>		—16	—16	—16